

MODEL : W04-010

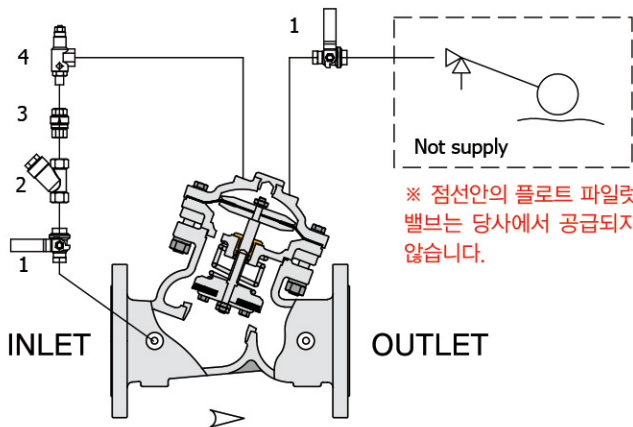
플로트 / 정수위 밸브

Float Valve



모델 W04-010 밸브는 플로트 파일럿 밸브와 연동하여 저수조의 수위를 자동적이고 안정적으로 일정하게 유지합니다. 고수위가 되어 플로트밸브가 차단되면 메인밸브의 유로가 차단됩니다.

○ 제어 배관도

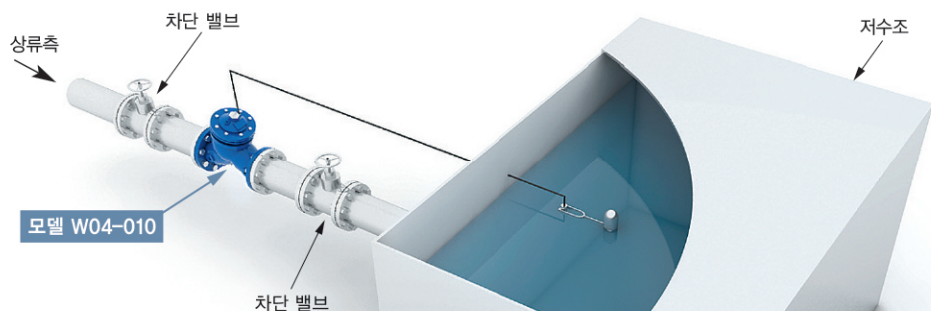


○ 부품 목록

항 목	품 명
1	Ball Valve
2	Strainer
3	Check Valve
4	Pilot Flow Control Valve



○ 응용 예



전원 공급이 어려운 곳의 저수조에 전기적 신호없이 플로트 파일럿 밸브가 부력에 의해 차단되면 메인 밸브 유로가 폐쇄되어 물공급이 차단됩니다.