

Model W02-020-AC

부식 방지

솔레노이드 제어 릴리프 및 압력유지 밸브

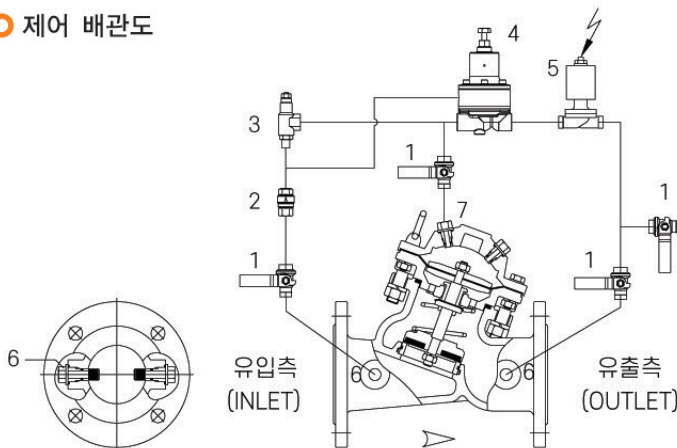
Anti Corrosion Pressure Relief and Sustaining Valve with Solenoid Control



모델 W02-030-AC 밸브는 부식 방지 구조를 포함하여, 밸브 자체 부식 발생을 방지하며, 관로내에서 설정 압력보다 과도한 압력이 발생시 이를 해소시켜 시스템을 보호하는 릴리프 기능과 일렬 배관에 있어서 유출측(2차측) 유량의 변동 또는 압력의 변화에 관계없이 유입측(1차측)의 설정된 압력으로 자동적이고 안정적으로 일정하게 유지하는 기능이 있습니다. 또한 전기적 신호에 따라 솔레노이드 밸브를 제어함으로써 메인밸브의 유로를 원격적으로 개방 및 차단할수 있습니다.



○ 제어 배관도

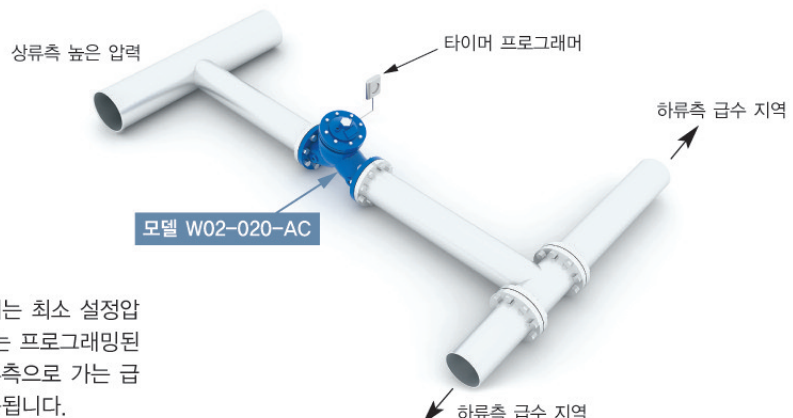


○ 부품 목록

항목	품명
1	Ball Valve
2	Check Valve
3	Pilot Flow Control Valve
4	Pilot Relief Valve
5	Solenoid Valve
6	Strainer Nipple Adapter, Body
7	Nipple Adapter, Cover

※ 솔레노이드 밸브 사양 별도 협의 바랍니다.

○ 응용 예



상류측과 하류측 관로사이에서 상류측에서는 최소 설정압력을 유지하면서 하류측으로 개방된 유로는 프로그래밍된 시간제어에 따른 전기적 신호를 받아 하류측으로 가는 급수관로를 개방 및 차단하여야 할곳에 사용됩니다.