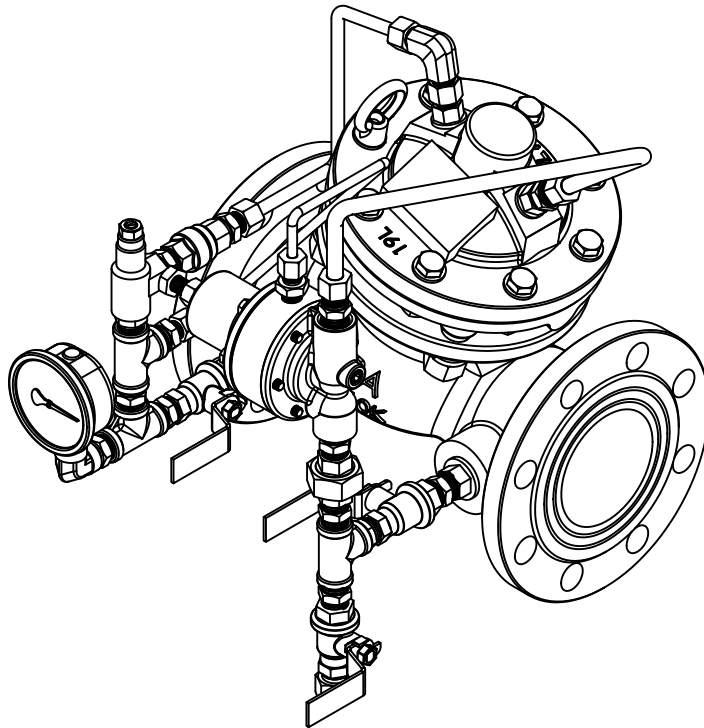


부식방지 파일럿 식
릴리프 및 압력유지밸브
유지관리 지침서

MODEL W02-010-AC



 울트라밸브 주식회사

1. 제품 사양 및 구성품 확인

본 제품을 설치하시기 전에 포장 상자안의 내용물을 확인하여 호칭경, 호칭 압력 및 아래 그림1 제어 배관도의 부품 목록과 주문한 사양이 같은지 확인하십시오.

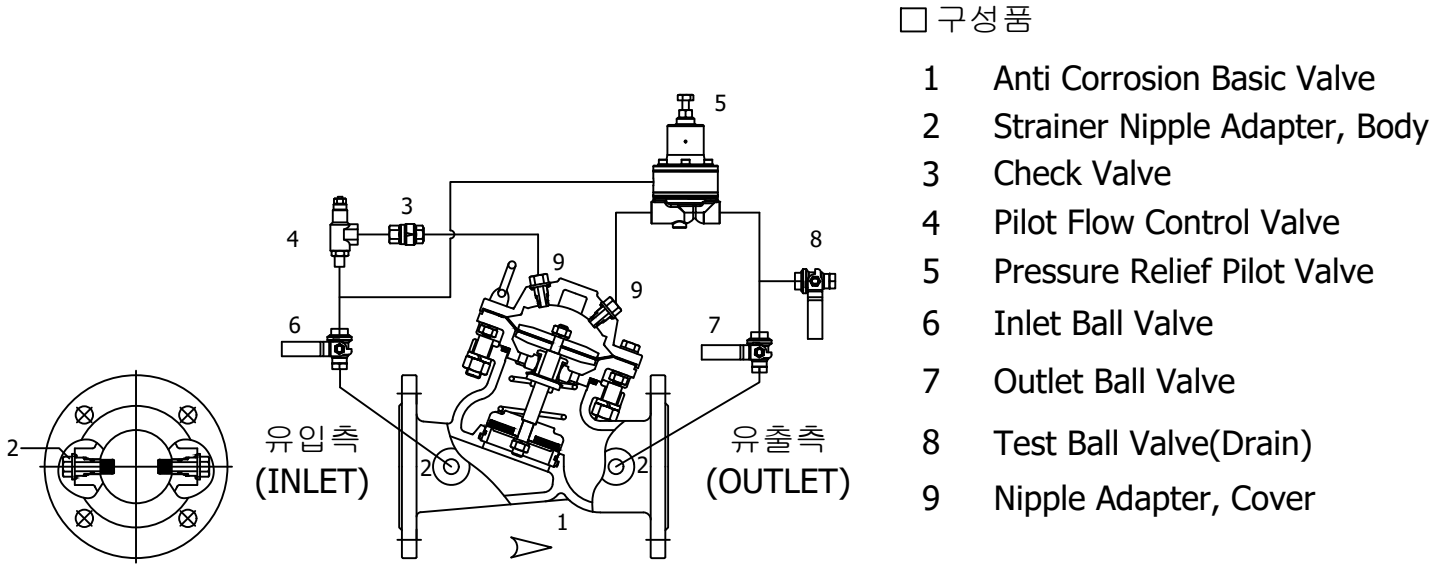


그림 1 부식방지 파일럿 식 릴리프 및 압력유지밸브(W02-010-AC)의 제어 배관도

2. 설치 및 운전

2.1 본 제품을 설치 시 아래의 표준 배관도(그림 2)를 참조 하십시오.

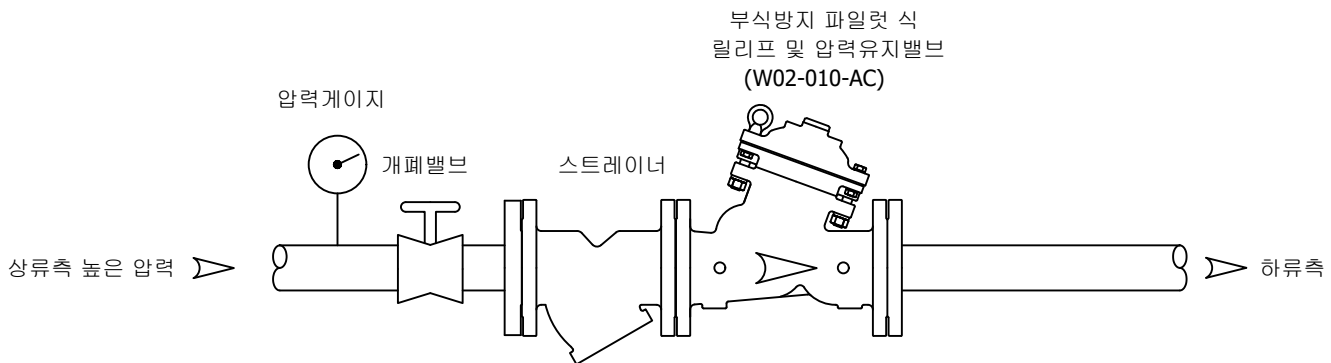


그림 2 부식방지 파일럿 식 릴리프 및 압력유지밸브(W02-010-AC)의 표준 배관도

- 2.2 제품을 설치하기 전 작동에 지장을 줄수 있는 관로 내부의 이물질을 청소하여 주십시오.
- 2.3 제품을 설치하기 전에 관로의 급수 방향와 제품의 유체 흐름 방향이 맞는지 확인하시고 제품을 표준 배관도(그림 2)를 참조하여 수평으로 설치하여 주십시오.
- 2.4 한랭지에서는 동절기 관로내의 물이 동결되거나 파일럿 배관 등 부속설비가 파손되지 않도록 적절한 방한 대책을 설치하십시오.
- 2.5 유지 보수가 용이하도록 표1과 같이 벽면과의 공간을 확보하여 주십시오.

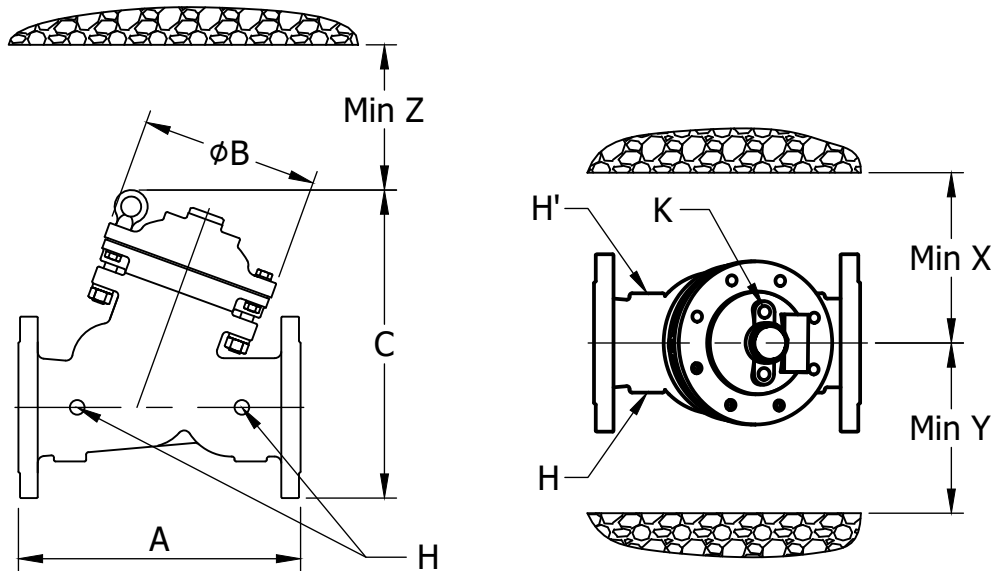


표 1 외형치수

밸브 구경(mm)	40	50	80	100	150	200	250	300	400	
A	10K	202	212	292	338	468	584	710	826	1064
	20K	206	216	300	350	480	600	730	850	1100
	30K	214	224	312	366	500	624	758	882	1128
	PN10/16	-	218	294	340	462	580	706	827	1057/1064
	ANSI150	205	219	304	350	475	597	723	842	1082
φB	142	142	184	220	329	411	506	586	748	
C	244	244	325	378	537	624	764	854	1064	
H	Rc 1/4	Rc 1/4	Rc 3/8	Rc 3/8	Rc 1/2	Rc 1/2	Rc 1/2	Rc 3/4	Rc 3/4	
H'(PN10/16)	Rc 1/4	Rc 1/4	Rc 3/4	Rc 1	Rc 1-1/4	Rc 2	Rc 2	Rc 2	Rc 2	
K	Rc 1/4	Rc 1/4	Rc 1/4	Rc 3/8	Rc 3/8	Rc 1/2	Rc 1/2	Rc 3/4	Rc 3/4	
Min X	350	350	350	370	430	480	520	560	650	
Min Y	350	350	350	370	430	480	520	560	650	
Min Z	300	300	300	340	450	530	620	700	950	
WEIGHT(Kg)	13	13	25	43	85	145	245	410	900	

- 2.6 설치 완료후 1차측 급수밸브를 열어 접속부 등에서 누설이 있는지 확인하십시오.
- 2.7 파일럿 릴리프 밸브(5) 상부의 조절볼트를 반시계 방향(CCW)으로 완전히 푼 다음 제어 배관의 볼밸브(6)을 개방시키고 수동으로 제어 배관의 볼밸브(7)을 열고 열고 닫음으로서 부식방지 파일럿 식 릴리프밸브의 유로가 개방 및 차단 되는지 확인하여 주십시오.
- 2.8 파일럿 릴리프밸브(5) 압력 설정 시에는 제어 배관의 볼밸브 (6,7)은 개방 위치, 볼밸브(8) 차단 위치에 있는지 확인 후 파일럿 릴리프밸브(5) 상부의 압력 조절 나사를 시계방향 (CW), 혹은 반시계방향(CCW)으로 하여 요구되는 1차측 압력으로 설정하십시오. 설정압력은 2차 측으로 유량이 흐를때 즉, 부식방지형 파일럿 식 릴리프밸브가 열릴때 지시되는 1차측 압력이 설정압력입니다.
- 2.9 본 제품은 공장에서 출고시 표 2와 같이 압력 설정이 되어 있으며 다르게 압력 조절을 하고자 할때는 그림 8과 같이 육각 렌치를 사용하여 1차측 압력게이지를 보면서 조정 하시면 됩니다. 시계 방향(CW)으로 돌리면 설정 압력이 증가하고 반시계 방향 (CCW)으로 돌리면 압력이 감소합니다. 참고로 조절나사 1회전시 조정되는 압력은 대략적으로 표 3과 같습니다.

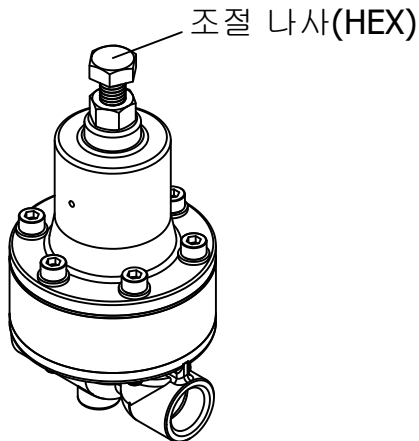


표 2. 공장 출고시 파일럿 릴리프밸브 설정 압력

단위 : MPa

압력조절범위	설정 압력
0.05 ~ 0.2	0.2
0.2 ~ 0.6	0.35
0.6 ~ 1.0	0.6

그림 3 파일럿 릴리프밸브 압력 조정 방법

- 2.10 주기적으로 메인 급수관로의 스트레이너를 청소 하십시오.

3. 부식방지 파일럿 식 릴리프밸브 고장 및 해결 방법

증상 및 원인	해결 방법
<p>1) 1차측 압력이 설정압 이상인데 밸브가 개방되지 않을 때</p> <ul style="list-style-type: none"> a. 실제 1차측 압력은 설정압 이하인데 압력게이지가 고장일 때 b. 파일럿 설정 압력이 잘못 되었을 때 c. 제어배관의 개폐밸브가 차단되었을 때 <p>2) 설정압력 이하인데도 2차측으로 유체가 흐를 때.(기본밸브와 감압 파일럿 밸브)</p> <ul style="list-style-type: none"> a. 시트와 디스크 고무 사이에 이물질이 있을때 b. 시트와 디스크 고무의 손상일때 <p>3) 1차측 압력이 계속 높아질 때</p> <ul style="list-style-type: none"> a. 파일럿 밸브의 작동 이상일때 b. 기본 밸브 챔퍼에 공기가 유입되었을 때 	<ul style="list-style-type: none"> a. 압력게이지 점검 또는 교체한다. b. 파일럿 밸브의 설정압 점검 및 확인 c. 개폐밸브를 개방 및 제어배관 관로 점검 <ul style="list-style-type: none"> a. 파일럿 조절나사를 완전히 푼 다음 볼밸브 #9를 열어 이물질을 씻어 내린다. 만약, 문제 해결을 못할시에는 시트 조립체를 분해하여 청소한다. b. 손상된 시트 혹은 디스크 고무를 교체한다. <ul style="list-style-type: none"> a. 파일럿 밸브 작동 점검 또는 교체한다. b. 챔퍼의 공기를 제거한다.

4. 제품의 품질 보증

4.1 본 제품은 이상 발생시 구입후 2년간 무상서비스를 받으실 수 있습니다.

단, 다음과 같이 해당하는 경우에는 유상 서비스 비용(수리비+부품비+출장비)를 청구합니다.

- a. 제품의 무상 보증 기간이 지난 경우
- b. 무상 보증 기간이라도 고객 과실 및 천재지변에 의해 고장이 발생할 경우
- c. 제품 사용 설명서에 따른 사항에 준하여 사용하지 않았을 경우

4.2 서비스 요청전 확인사항

- a. 제품 관련 : 제품명, 모델명, 구입일자, 구입처
- b. 인적사항 : 성명, 주소, 연락처
- c. 고장 증상

- 주소 : 부산광역시 과학산단로333번길 77-36(지사동) 울트라밸브 주식회사
- 전화 : 051-715-9622
- 팩스 : 051-715-9623
- 이메일 : goodultra@naver.com
- 홈페이지 : www.ultravalve.co.kr