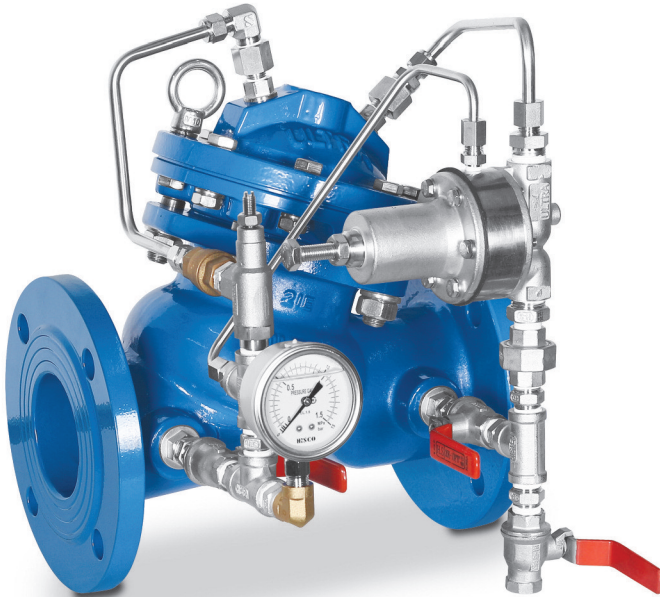


Model **W02-010-AC**

**부식 방지**

# 릴리프 및 압력유지 밸브

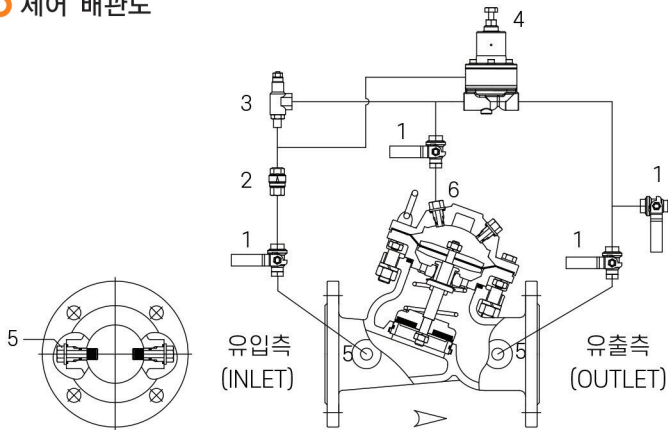
Anti Corrosion Pressure Relief Valve and Pressure Sustaining Valve



모델 W02-010-AC 밸브는 부식 방지 구조를 포함하여, 밸브 자체 부식 발생을 방지하며, 관로내에서 설정 압력보다 과도한 압력이 발생시 이를 해소시켜 시스템을 보호하는 릴리프 기능과 일렬 배관에 있어서 유출측(2차측) 유량의 변동 또는 압력의 변화에 관계없이 유입측(1차측)의 설정된 압력으로 자동적이고 안정적으로 일정하게 유지하는 기능이 있으며, 이때 설정된 압력을 초과하는 유량만큼 유출측(2차측)으로 흘러보내도록 합니다.



## ○ 제어 배관도



## ○ 부품 목록

항목	품명
1	Ball Valve
2	Check Valve
3	Pilot Flow Control Valve
4	Pilot Relief Valve
5	Strainer Nipple Adapter, Body
6	Nipple Adapter, Cover

## ○ 응용 예

