

Model **W04-020-AC**

부식 방지

전기식 수위 제어 및 압력유지 밸브

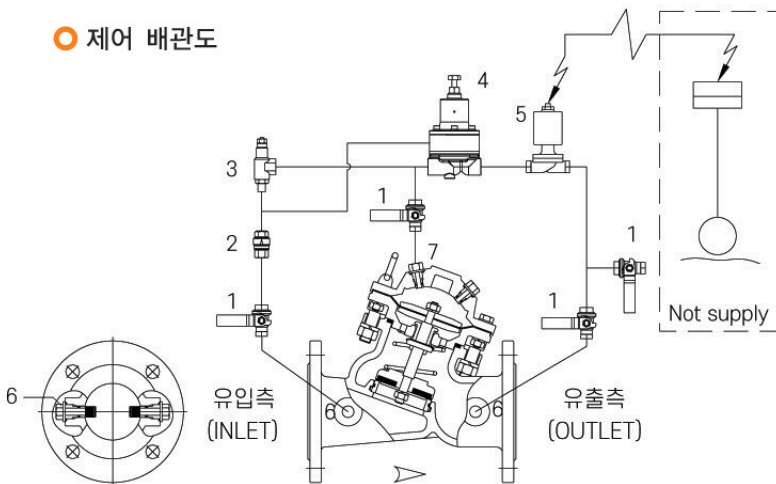
Anti Corrosion Level Control and Pressure Sustaining Valve with Bi-Level Electrical Float



모델 W04-020-AC 밸브는 부식 방지 구조를 포함하여, 밸브 자체 부식 발생을 방지하며, 저수조내의 수위를 전기적 신호를 받아 제어하는 것으로 설정된 낮은 수위 위치가 되면 메인 밸브의 유로가 개방되고 설정된 높은 위치가 되면 유로가 차단됩니다. 또한 저수조에 물이 채워질때는 유량의 변동 또는 저수조 수위에 관계없이 유입측(1차측)의 설정된 압력으로 자동적이고 안정적으로 일정하게 유지합니다.



○ 제어 배관도



○ 부품 목록

항목	품명
1	Ball Valve
2	Check Valve
3	Pilot Flow Control Valve
4	Pilot Relief Valve
5	Solenoid Valve
6	Strainer Nipple Adapter, Body
7	Nipple Adapter, Cover

※ 점선안의 수위 센서는 당사에서 공급하지 않습니다.

○ 응용 예

