

Model W04-010-AC

부식 방지 플로트 / 정수위 밸브

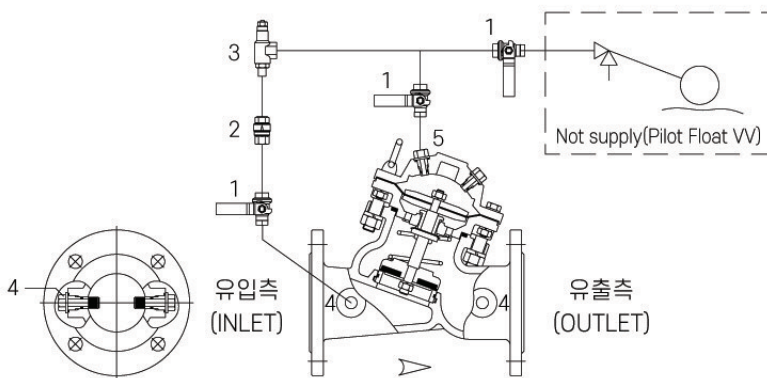
Anti Corrossion Float / Constant level Control Valve



모델 W04-010-AC 밸브는 부식 방지 구조를 포함하여, 밸브 자체 부식 발생을 방지하며, 플로트 파이프 밸브와 연동하여 저수조의 수위를 자동적이고 안정적으로 일정하게 유지합니다.
고수위가 되어 플로트밸브가 차단되면 메인밸브의 유로가 차단됩니다.



○ 제어 배관도

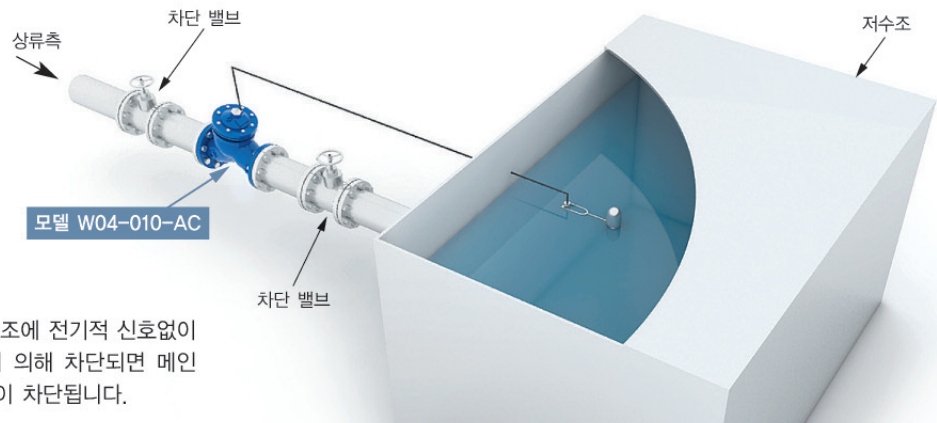


○ 부품 목록

항목	품명
1	Ball Valve
2	Check Valve
3	Pilot Flow Control Valve
4	Strainer Nipple Adapter, Body
5	Nipple Adapter, Cover

※ 점선안의 플로트 파일럿 밸브는 당사 공급하지 않습니다.

○ 응용 예



전원 공급이 어려운 곳의 저수조에 전기적 신호없이 플로트 파일럿 밸브가 부력에 의해 차단되면 메인 밸브 유로가 폐쇄되어 물공급이 차단됩니다.