

파일럿식 솔레노이드 제어밸브 시방서
MODEL W08-010

울트라밸브
솔레노이드밸브
Solenoid Valve

1. 적용범위 : 이 규격은 최고 사용압력 **2.5MPa**의 물분배 시스템에 사용되는 파일럿식 솔레노이드 제어밸브(이하 솔레노이드 밸브라 한다.)에 대하여 규정한다.
비 고 : 이 규격에서 말하는 압력은 게이지 압이다.
2. 인용규격 : 다음에 나타나는 규격은 이 규격에 인용됨으로써 이 규격의 일부를 구성한다.
이러한 인용 규격은 그 최신판을 적용한다.

KWWA A 108 수도용 기자재 용출시험방법
 KWWA A 109 수도용 기자재 용출액 분석방법
 KS B 0100 밸브용어
 KS B 1511 철강재 관 플랜지의 기본 치수
 KS B 2304 밸브의 검사통칙
 KS B ISO 7005-2 금속제 플랜지- 제2부
 KS D 3535 스프링용 스테인리스 강선
 KS D 3706 스테인리스 강봉
 KS D 4103 스테인리스 주강품
 KS D 4302 구상흑연 주철품
 KS D 8502 수도용 액상 에폭시수지 도료 및 도장 방법

3. 정의 : 이 규격에서 주된 용어의 정의는 **KS B 0100**에 따르고 그 외는 다음과 같다.
 - 3.1 일차측 압력 : 밸브 몸통의 입구 쪽 압력 또는 밸브 몸통에 가까운 입구 쪽 내의 압력
 - 3.2 이차측 압력 : 밸브 몸통의 출구 쪽 압력 또는 밸브 몸통에 가까운 출구 쪽 내의 압력
 - 3.3 대기압 : 대기에 노출 되었을 때 압력계의 지시가 **0(제로)**일 때의 압력
 - 3.4 사용 압력 : 통상 사용 상태에 있어서의 압력으로 최고 사용 압력
4. 종류 : 솔레노이드 밸브의 종류는 접속 방법 및 기능에 따라 다음과 같이 구분한다.
 - 4.1 접속 방법에 의한 구분 : 접속 방법에 의한 구분은 사용 압력 **10K** 및 **20K**의 플랜지의 기준 치수는 **KS B 1511**에 따르고 **ISO PN 10** 및 **16K**의 기준 치수는 **KS B ISO 7005-2**에 따른다. 다만, 그 외의 경우는 거래 당사자간 협의에 따른다.
 - 4.2 기능에 따른 구분은 다음과 같다.
모델: **W08-010** 솔레노이드밸브

5. 성능 : 솔레노이드 밸브의 성능은 9. 규정에 따라 시험하여 표 2에 적합하여야 한다.

표 1 성능

항 목	특 성	시험 방법
내압 성능	변형 및 외부로의 물 누설이 없을 것.	9.1
내부 누설 성능	누설이 없을 것.	9.2
유량 성능	표 4을 만족할 것.	9.3
용출 시험	KWWA A 108(수도용 기자재 용출 시험방법)에 따를 것.	9.4

6. 구조, 재질 및 치수

6.1 기본 밸브의 구조 및 재질

6.1.1 기본 밸브의 구조는 Y형 패턴으로 그림 1과 같다.

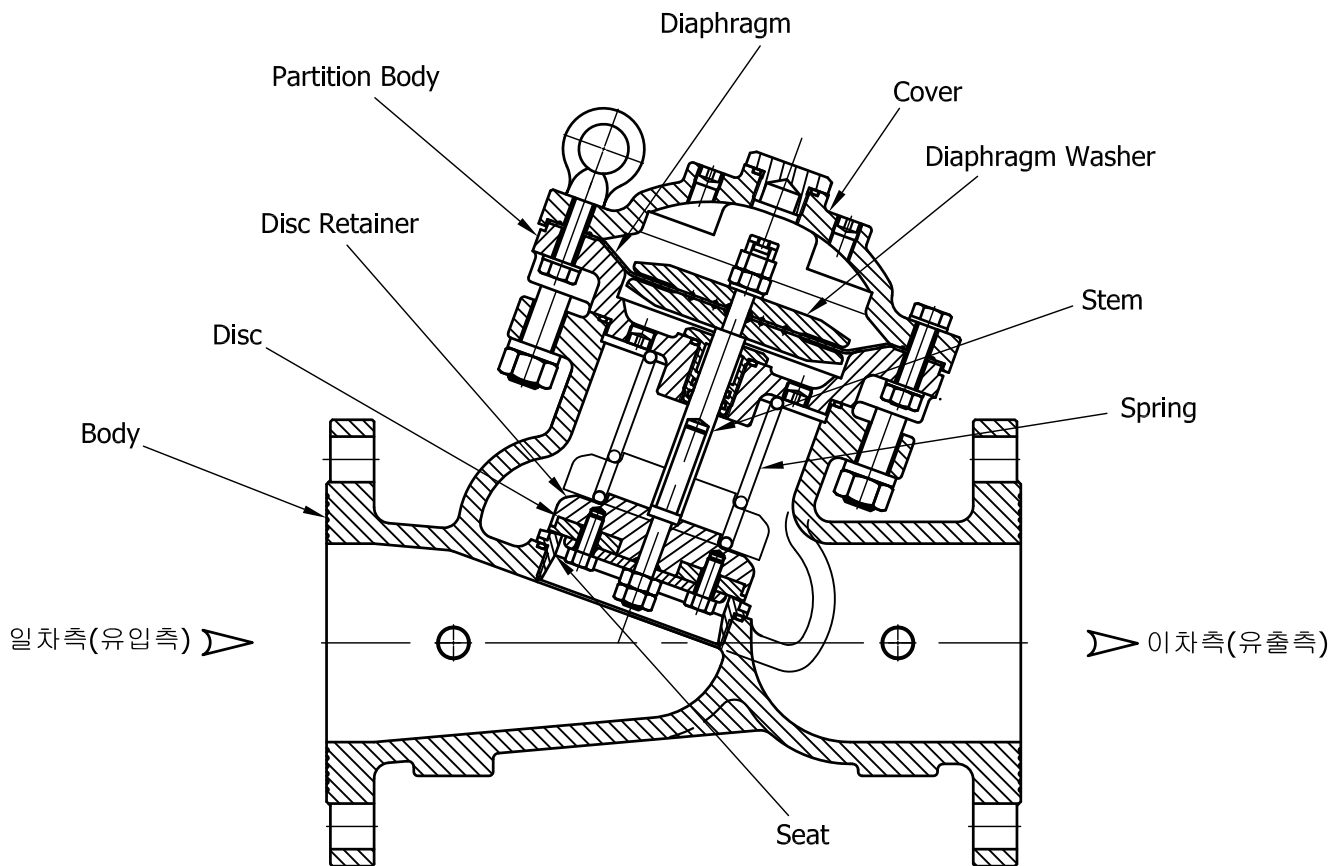


그림 1 기본 밸브의 구조도

6.1.2 기본 밸브 주요 구성품의 사용 재질은 표 3과 같다.

표 2 재질

구성품	사용 재질
Body, Cover & Partition Body	KS D 4302의 FCD450 또는 동등 이상의 품질을 가진 것.
Disc Retainer & Diaphragm Washer	KS D 4302의 FCD450 또는 동등 이상의 품질을 가진 것.
Cover Plug, Stem & Seat	KS D 3706의 STS 304 또는 동등 이상의 품질을 가진 것.
Disc	고무, 합성수지로 내수, 내식, 내열, 내노화성이 우수한것.
Diaphragm	고강도 폴리에스테르가 적층된 NBR
Spring	KS D 3535의 STS 304 또는 동등 이상의 품질을 가진 것.

6.1.3 기본 밸브의 외형 치수는 표 4와 같다.

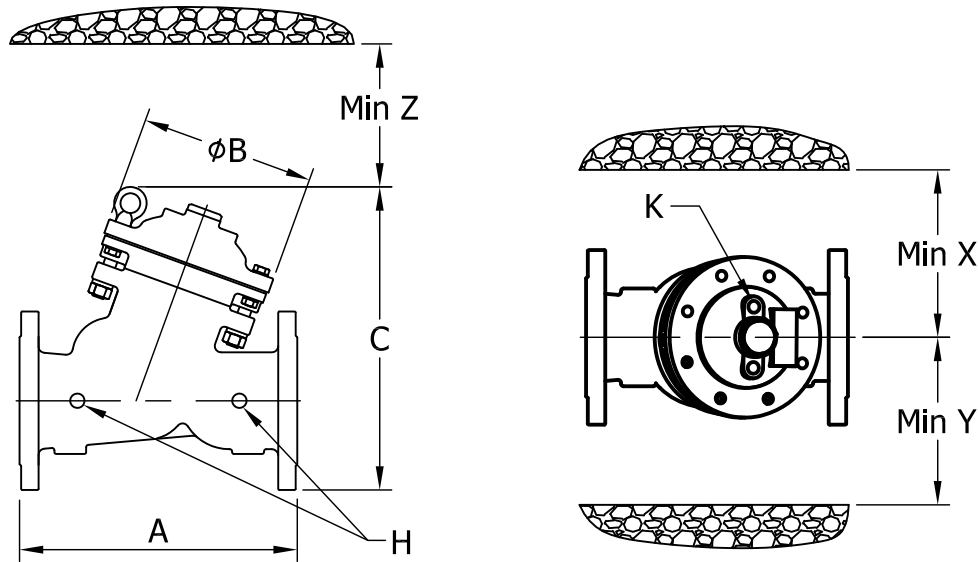


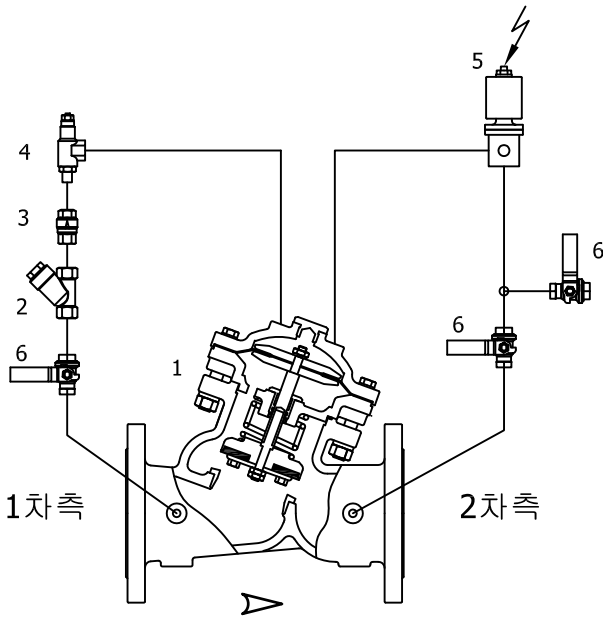
표 3 외형치수

밸브 구경(mm)	80	100	150	200	250	300	400	500
A	300	350	480	600	730	850	1100	1200
φB	184	220	329	411	506	586	744	755
C	301	377	514	621	766	843	1052	1100
H	Rc 3/8	Rc 3/8	Rc 3/8	Rc 1/2	Rc 1/2	Rc 1/2	Rc 3/4	Rc 3/4
K	Rc 1/4	Rc 1/4	Rc 1/4	Rc 3/8	Rc 3/8	Rc 3/8	Rc 1/2	Rc 1/2
Min X	350	370	430	480	520	560	650	650
Min Y	350	370	430	480	520	560	650	650
Min Z	300	340	450	530	620	700	950	1100

6.2 솔레노이드 밸브의 구조 및 제어배관도

6.2.1 본 밸브의 구성은 기본 밸브와 파일럿 시스템(압력 게이지, 스트레이너, 개폐속도 조절용 유량 제어밸브, 기본 밸브로 부터 파일럿 시스템을 격리시킬 수 있는 개폐 밸브, 밸브 개폐 위치 표시기 등)으로 되어야 한다. 필요시 역류 차단 기능 및 밸브 상태를 알수 있도록 리미트 스위치 등을 부착하여 원격지에서 신호 수신 기능이 되는 구조가 되어야 한다.

6.2.2 솔레노이드 밸브(W08-010)의 제어 배관도는 그림 2과 같다.



□ 구성품

- 1 Basic Valve
- 2 Strainer
- 3 Check Valve
- 4 Pilot Flow control valve
- 5 2-Way Solenoid Valve(NC)
- 6 Ball Valve

그림 2 솔레노이드 밸브의 제어 배관도

7. 걸모양 : 솔레노이드 밸브의 걸모양은 내외면이 매끄럽고 주물 티눈, 갈라짐, 현저한 흠집, 그 외의 사용상 유해한 결점이 없어야 한다.

8. 도장

8.1 전처리 : 스케일, 녹, 이물질 등은 샌드 블라스트 처리하여 제거하고 청소한다.

8.2 도료 : *무독성 에폭시 프라이머(제조사:노루 페인트 에바코트 DHDC-0696, 산화철 방청 프라이머), 또는 동등 이상의 품질을 가진 것.

* KS D 8502에 따른 수도용 액상 에폭시 수지도료(제조사:노루페인트 에바코트 DHDC-7600), 또는 동등 이상의 품질을 가진 것, 색상은 주문자의 지정에 따른다.

8.3 도장 : 건조도막 100um 이상으로 프라이머 도장 후 수도용 액상 에폭시 수지 도료로 건조도막 200um 이상으로 도장한다.

9. 시험 방법

9.1 내압 성능 시험 : 내압 성능 시험은 그림 3에 나타내는 장치에 의해 시험 밸브의 내부 공기를 배출 한 다음 이차측을 막고 일차측에서 2.5MPa의 수압을 가하여 1분간 이상 유지한 후 누수 또는 그 이상 유무를 확인한다.

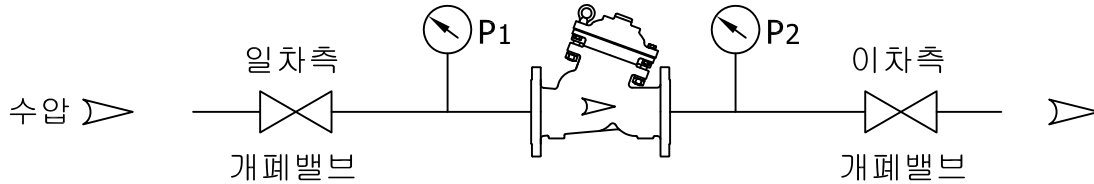


그림 3 내압 시험 장치의 보기

9.2 내부 누설 성능 시험 : 내부 누설 성능 시험은 그림 3의 장치에 의해 시험 밸브의 내부 공기를 배출 한 다음 이차측을 열고 일차측에서 0.1~1.0MPa의 수압을 가한 후 1차측 개폐밸브를 닫고 압력계 P1이 가르키는 압력을 기록하고 1분 이상 유지한다. 그리고 압력계 P1의 압력이 감소하지 않아야 한다.

9.3 유량 개방 시험 : 유량 성능 시험은 그림 4에 나타내는 장치에 의해 오리피스 밸브를 제외한 이차측 밸브를 닫은 후 일차측 밸브를 열고 적절한 공급 압력을 유지한 다음 이차측 밸브를 조절하여 일차측보다 100KPa 낮은 압력을 유지한다. 이때 통과하는 유량을 측정한다. 호칭별 통과 유량은 표 4와 같다.

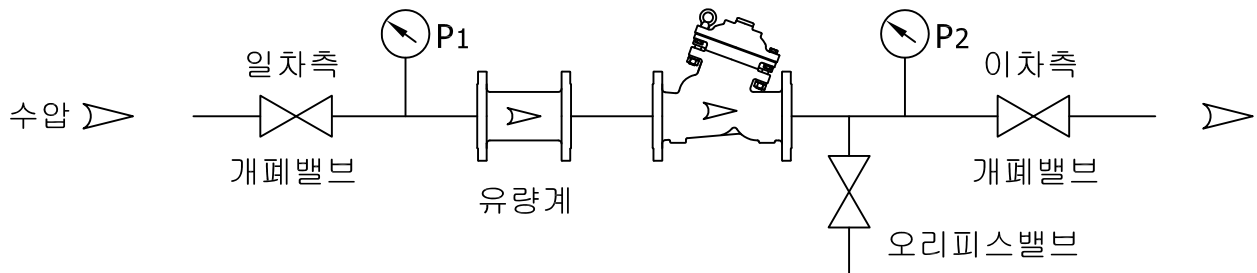


그림 4 유량 성능 시험 장치의 보기

표 4 호칭 별 최소 통과 유량

구경의 호칭	최소 통과 유량(LPM)
80	1,500
100	2,700
150	6,000
200	9,500
250	16,000
300	27,000
400	45,000
500	46,000

9.4 용출 성능 시험 : 시험 밸브의 용출 성능 시험은 표 5의 규정에 적합하여야 한다.

표 5 용출 성능

항 목		품 질
용출 성능	공통 항목 (1)	KWWA A 109(수도용 기자재 용출액 분석 방법)의 5. 평가의 표 2 항목별 평가 기준에 따른다.
	일반 항목 (2)	

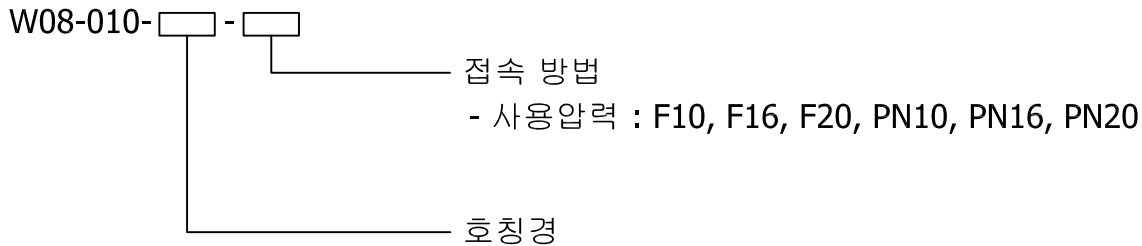
주 (1) 공통 항목 : 색도, 탁도, 맛, 냄새를 말한다.

(2) 일반 항목 : KWWA A 108(수도용 기자재 용출 시험 방법)의 4. 시험 항목의 해당 재질 시험 항목을 말한다.

10. 검사 방법 : 솔레노이드 밸브의 검사는 6. ~ 9.에 따라 실시 하였을 때 이상이 없고 규정에 적합하여야 한다.

11. 포 장 : 솔레노이드 밸브의 포장은 운반이나 보관중 손상이나 파손이 없도록 한다.

12. 제품의 호칭 방법 : 솔레노이드 밸브의 호칭 방법은 모델명, 구경의 호칭, 접속방법 순으로 나타낸다.



보기 1. 호칭경 DN100, 사용압력 10K인 경우
W08-010 - 100 - 10K

보기 2. 호칭경 DN150, 사용압력 PN16인 경우
W08-010 - 150 - PN16

13. 표 시 : 솔레노이드 밸브의 표시는 다음의 사항을 주물로 새기거나 또는 쉽게 지워지지 않는 방법으로 표시한다.

- a) 품명
- b) 모델명
- c) 호칭
- d) 사용압력
- e) 일련번호
- f) 제조년월일
- g) 제조자명 또는 그 약호
- h) 원산지

보기 1. 한국 또는 KOREA, 중국 또는 CHINA

i) 국가통합인증마크인 위생안전기준인증(KC(Korea Certification)) 인증표시를 한다.



j) 인증기관 (한국상하수도협회)

k) 인증번호 (KCW-2018-0060)