

Model **W08-010-AC**

부식 방지 솔레노이드 제어 밸브

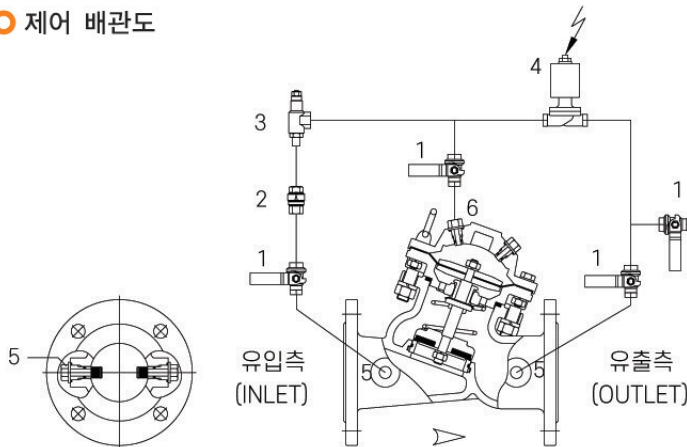
Anti Corrosion Solenoid Control Valve



모델 W08-010-AC 밸브는 부식 방지 구조를 포함하여, 밸브 자체 부식 발생을 방지하며, 전기적 신호를 받아 파이롯트 밸브를 제어함으로써 메인 밸브의 유로를 개방 또는 차단할수가 있습니다. 이 밸브는 솔레노이드 파일럿 밸브 선택에 따라 2가지 종류로 응용할수 있는데 표준형은 메인밸브 유로가 항상 차단되어 있는 구조(솔레노이드가 작동하면 유로 개방)이고 주문 사양형은 메인밸브 유로가 항상 개방되어 있는 구조(솔레노이드가 작동하면 유로 차단)입니다.



○ 제어 배관도

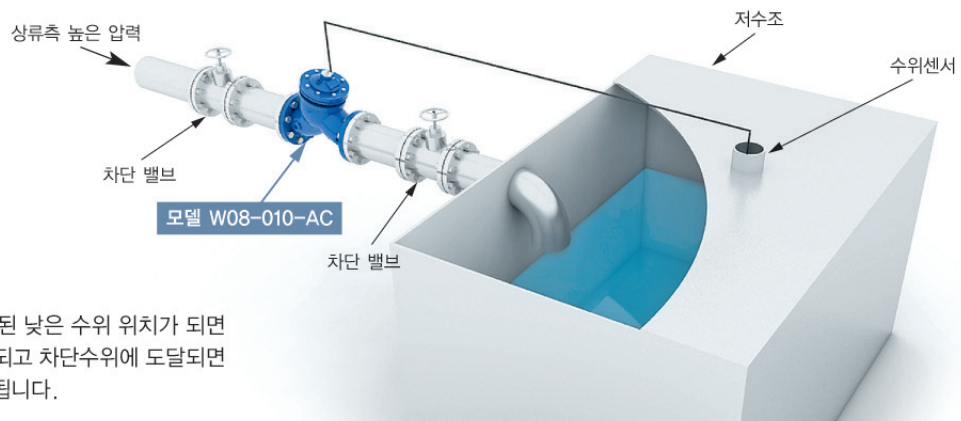


○ 부품 목록

항목	품명
1	Ball Valve
2	Check Valve
3	Pilot Flow Control Valve
4	2-Way Solenoid Valve
5	Strainer Nipple Adapter, Body
6	Nipple Adapter, Cover

※ 솔레노이드 밸브 사양 별도 협의 바랍니다.

○ 응용 예



전기적 신호를 받아 설정된 낮은 수위 위치가 되면 메인 밸브의 유로가 개방되고 차단수위에 도달되면 메인 밸브의 유로가 차단됩니다.