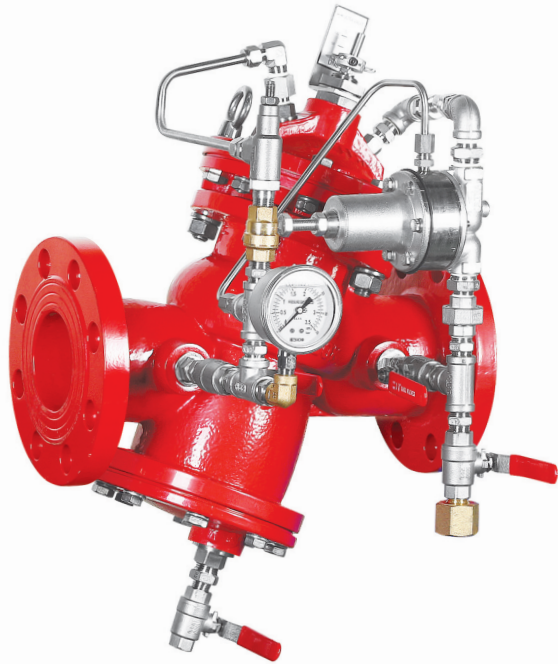


Model **W02-050-MFA-AC**

부식 방지 복합 타입 A

소방용 시스템 릴리프 밸브

Multi Function Type.A Anti Corrosion Fire Protection System Pressure Relief Valve



모델 W02-050-MFA-AC 밸브는 복합 및 부식 방지 구조를 포함하여, 밸브 자체 부식 발생을 방지하며, 소방 시스템 관로내에서 설정 압력보다 과도한 압력이 발생시 이를 해소시켜 시스템을 보호하는 릴리프 기능과 일렬 배관에 있어서 유출측(2차측) 유량의 변동 또는 압력의 변화에 관계없이 유입측(1차측)의 설정된 압력으로 자동적이고 안정적으로 일정하게 유지하는 기능이 있으며 이때 설정된 압력을 초과하는 유량만 흘러 보내도록 합니다.

※ 제품 도장 색상 청색 변경 가능

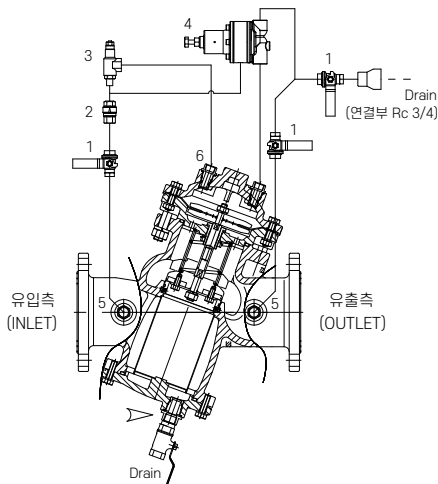


특허



수도용 위생 안전기준 인증

○ 제어 배관도



○ 부품 목록

항목	품명
1	Ball Valve
2	Check Valve
3	Pilot Flow Control Valve
4	Pilot Relief Valve
5	Strainer Nipple Adapter, Body
6	Nipple Adapter, Cover

○ 응용 예

소방 펌프의 토출측 바이패스 배관에 설치되어 고압 대용량의 펌프 기동 및 정지시 발생하는 과도한 압력을 해소시켜 소방 시스템의 소화 설비 및 배관을 보호 합니다.
또한 필수 배관 구성품 포함 일체형 바디 구조로 설치공간 및 시공비용 최소화 가능합니다.

