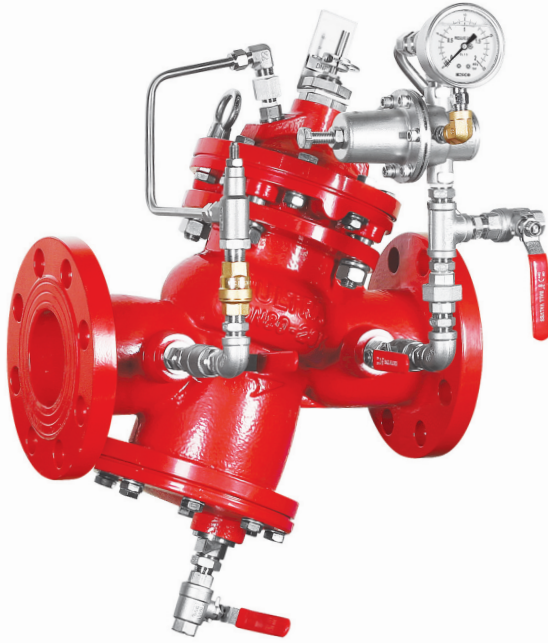


Model W01-010-MFA-AC

부식 방지 복합 타입 A 감압 밸브

Multi Function Type.A Anti Corrosion Pressure Reducing Valve



모델 W01-010-MFA-AC 밸브는 복합 및 부식 방지 구조를 포함하여, 밸브 자체 부식 발생을 방지하고, 유입측(1차측) 높은 압력을 유량, 압력의 변화에 관계없이 유출측(2차측)을 설정된 낮은 압력으로 자동적이고 안정적으로 일정하게 유지합니다.

※ 제품 도장 색상 청색 변경 가능



감압 26-2

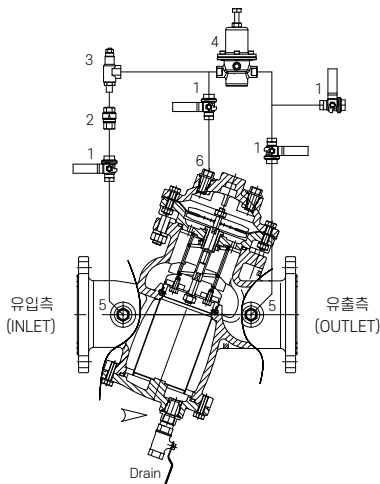


특허



수도용 위생 안전기준 인증

○ 제어 배관도

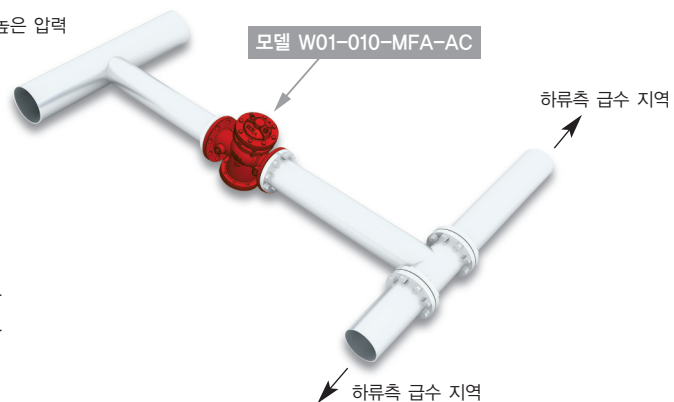


○ 부품 목록

| 항목 | 품명 |
|----|-------------------------------|
| 1 | Ball Valve |
| 2 | Check Valve |
| 3 | Pilot Flow Control Valve |
| 4 | Pilot Pressure Reducing Valve |
| 5 | Strainer Nipple Adapter, Body |
| 6 | Nipple Adapter, Cover |

○ 응용 예

상류측 높은 압력



상류측 높은 압력을 하류측 낮은 설정 압력으로 제어 가 요구되는 곳에 사용되며, 필수 배관 구성품 포함 일체형 바디 구조로 설치 공간 및 시공 비용 최소화 가능합니다.