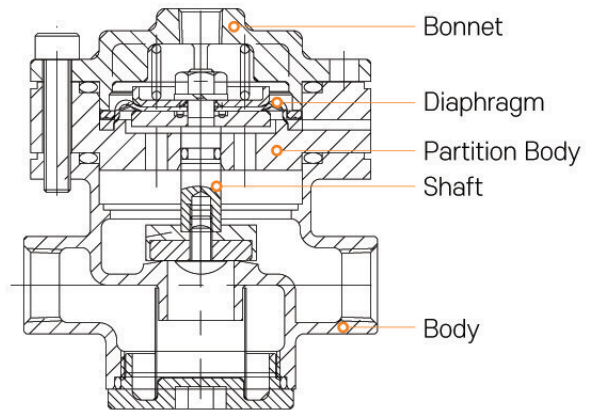


Model A03-PRL

# 파일럿 릴레이 밸브

Relay(Flow Accelerator) Pilot Valve



## 장점 및 특성

- 위생성이 뛰어난 스테인리스 스틸 재질
- 단순한 내부 구조를 통한 컴팩트한 외형

- 규격 : 10A(DN10)
- 적용 압력 : Max 30kgf/cm<sup>2</sup> (3.0Mpa)
- 주요 재질 : Stainless Steel, NBR
- 사용 유체 및 온도 : 물, 80°C 이하
- 접속 방식 : 양쪽 관용 테이퍼(R/PT) 암나사 3/8"

## 외형 치수 및 무게

Weight : 1.8 Kg

